

(51)Int.Cl. <sup>7</sup>	識別記号	F I	テーマコード*(参考)		
H 0 4 N	5/232	H 0 4 N	5/232	A	2 H 0 1 1
G 0 2 B	7/28	G 0 3 B	17/18	Z	2 H 0 5 1
G 0 3 B	13/36		19/02		2 H 0 5 4
	17/18	H 0 4 N	5/225	B	2 H 1 0 2
	19/02			F	5 C 0 2 2

審査請求 未請求 請求項の数9 O L (全 16 頁) 最終頁に続く

(21)出願番号	特願2000-348114(P2000-348114)	(71)出願人	000004112 株式会社ニコン 東京都千代田区丸の内3丁目2番3号
(22)出願日	平成12年11月15日(2000.11.15)	(72)発明者	林 正樹 東京都千代田区丸の内3丁目2番3号 株式会社ニコン内
		(72)発明者	濱村 昭彦 東京都千代田区丸の内3丁目2番3号 株式会社ニコン内
		(74)代理人	100084412 弁理士 永井 冬紀

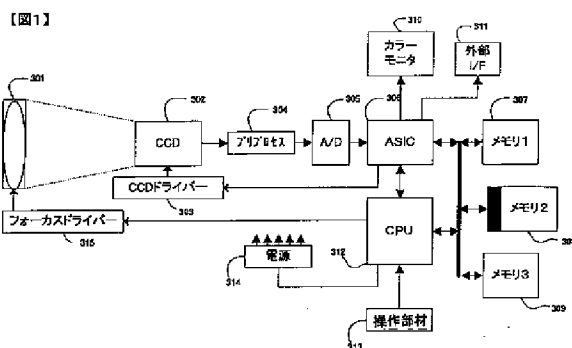
最終頁に続く

(54)【発明の名称】 電子カメラ、および画像表示用記録媒体

(57)【要約】

【課題】撮影画像のピント合わせの状態を素早く確認できるようにした電子スチルカメラを得る。

【解決手段】画質モードがFINE, NORMAL, BASICのいずれかに設定されていて画像圧縮を行う場合、CPU312は記録モード時に撮影した画像データをカードメモリ308に記録するとき、1コマ分の画像データから設定されているフォーカスエリアに対応する切り出し画像データを抽出し、1コマ分の圧縮後の画像データとともにカードメモリ308に記録する。CPU312は再生モード時に切り出し画像表示を行うとき、カードメモリ308に記録されている切り出し画像データが格納されているアドレスを検索し、切り出し画像データだけをカードメモリ308から読み出してLCDカラーモニター310に表示させる。撮影者は表示されたフォーカスエリアの切り出し画像を見て、ピント合わせの状態を確認する。



**【特許請求の範囲】**

**【請求項1】**被写体像を撮像する撮像手段と、前記撮像手段から出力される画像データの中から、あらかじめ指示されている領域に対応するデータを抽出するデータ抽出手段と、前記抽出データと前記画像データとをそれぞれ記録する記録手段と、前記抽出データを読み出す再生手段と、前記再生手段により読み出される前記抽出データによる画像を表示するように表示手段に画像信号を出力する表示制御手段とを備えることを特徴とする電子カメラ。

**【請求項2】**被写体像を撮像する撮像手段と、あらかじめ指示されている領域の位置を示す情報を生成する情報生成手段と、前記情報生成手段による前記情報と前記撮像手段から出力される画像データとをそれぞれ記録する記録手段と、前記情報および前記画像データを読み出す再生手段と、前記再生手段により読み出される前記情報に対応する前記画像データによる画像を表示するように表示手段に画像信号を出力する表示制御手段とを備えることを特徴とする電子カメラ。

**【請求項3】**請求項2に記載の電子カメラにおいて、前記撮像手段から出力される画像データの中から、あらかじめ指示されている領域に対応するデータを抽出するデータ抽出手段と、前記画像データに対して所定の圧縮処理を行う圧縮処理手段とをさらに備え、前記記録手段は、前記圧縮処理手段が圧縮処理を行うとき、前記抽出データと圧縮処理後の前記画像データとをそれぞれ記録し、前記圧縮処理手段が圧縮処理を行わないとき、前記領域の位置を示す情報と未圧縮の前記画像データとをそれぞれ記録し、前記表示制御手段は、前記再生手段により前記抽出データを読み出されるとき、前記抽出データによる画像を表示するように表示手段に画像信号を出力し、前記再生手段により前記情報が読み出されるとき、この情報に対応する前記画像データによる画像を表示するように表示手段に画像信号を出力することを特徴とする電子カメラ。

**【請求項4】**請求項3に記載の電子カメラにおいて、前記圧縮処理手段が圧縮処理を行う場合の前記画像データの圧縮率が所定値より高いか否かを判定する判定手段をさらに備え、前記記録手段は、前記判定手段により前記圧縮率が高いと肯定判定されているとき、前記領域の位置を示す情報と前記圧縮処理後の前記画像データとをそれぞれ記録し、前記判定手段により前記圧縮率が低いと否定判定されているとき、前記抽出データと前記圧縮処理後の前記画像データとをそれぞれ記録し、前記再生手段は、読み出した画像データが圧縮処理されている場合に伸長処理をさらにに行い、

前記表示制御手段は、前記再生手段により前記情報が読み出されるとき、この情報に対応する前記伸長処理後の前記画像データによる画像を表示するように表示手段に画像信号を出力し、前記再生手段により前記抽出データを読み出されるとき、前記抽出データによる画像を表示するように表示手段に画像信号を出力することを特徴とする電子カメラ。

**【請求項5】**請求項3または4に記載の電子カメラにおいて、前記圧縮処理手段は、前記抽出データと前記画像データとをそれぞれ圧縮処理し、前記記録手段は、前記圧縮処理手段が圧縮処理を行うとき、圧縮処理後の前記抽出データおよび前記画像データをそれぞれ記録し、前記再生手段は、読み出した抽出データが圧縮処理されている場合に伸長処理をさらに行うことを特徴とする電子カメラ。

**【請求項6】**被写体像を撮像する撮像手段と、前記撮像手段から出力される画像データの中から、あらかじめ指示されている領域に対応するデータを抽出するデータ抽出手段と、撮影時に前記抽出データと前記画像データとをそれぞれ記録する記録手段とを備えることを特徴とする電子カメラ。

**【請求項7】**請求項1、3～6のいずれかに記載の電子カメラにおいて、前記データ抽出手段は、抽出データによる画像を表示する表示手段の表示ドット数と略等しいデータ数を抽出することを特徴とする電子カメラ。

**【請求項8】**請求項1～6のいずれかに記載の電子カメラにおいて、前記あらかじめ指示されている領域は、ピント合わせに用いられる領域であることを特徴とする電子カメラ。

**【請求項9】**電子カメラにより記録された画像データの中からあらかじめ指示されている領域に対応するように抽出して記録された抽出データ、または前記領域の位置を示す情報と前記画像データとの両方のうち少なくとも一方を読み出す再生処理と、前記再生処理により前記抽出データが読み出されるとき、前記抽出データによる画像を表示し、前記再生処理により前記情報および前記画像データが読み出されるとき、前記情報に対応する前記画像データによる画像を表示手段に表示する表示制御処理とを行う画像表示プログラムが格納されていることを特徴とする画像表示用記録媒体。

**【発明の詳細な説明】**

**【0001】**

**【発明の属する技術分野】**本発明は、撮影画像を電子画像データとして記録媒体に記録する電子カメラ、およびこのカメラで記録された画像データを表示する画像表示

用記録媒体に関する。

【0002】

【従来の技術】LCDモニタを搭載し、記録媒体に記録された画像データをLCDモニタに再生表示する電子スチルカメラ等が知られている。一般に、このような電子スチルカメラに搭載されるLCDモニタは、画像データのデータ数に比べて表示ドット数が少ない。このため、画像データによる再生画像をLCDモニタに表示する場合、画像データが所定の割合で間引き処理されて表示される。画像データが間引き処理されてLCDモニタに表示されると、再生画像から撮影画像の細部を確認することが困難になる。とくに、所望の被写体にピントが合っているか否かを確認する場合は、所望の被写体が含まれる画像データの一部の領域を間引き処理することなくLCDモニタの画面に表示させる必要がある。

【0003】

【発明が解決しようとする課題】記録媒体に記録された撮影画像の一部の領域をLCDモニタに表示させるには、撮影画像のどの部分を表示するかを電子スチルカメラに対して指定する必要がある。また、記録媒体に記録されている画像データが圧縮処理後の画像データである場合には、画像データを伸長処理してからLCDモニタに表示する必要がある。このため、記録媒体に記録されている画像データを読み出してピントの状態を確認するとき、直ちに確認したい領域の画像をLCDモニタに表示するものがなかった。

【0004】本発明の目的は、記録媒体に記録された画像データの所定の領域を表示するようにした電子カメラ、および画像表示用記録媒体を提供することにある。

【0005】

【課題を解決するための手段】一実施の形態を示す図1に対応づけて本発明を説明する。

(1) 請求項1に記載の発明による電子カメラは、被写体像を撮像する撮像手段302と、撮像手段302から出力される画像データの中から、あらかじめ指示されている領域に対応するデータを抽出するデータ抽出手段312と、抽出データと画像データとをそれぞれ記録する記録手段308と、抽出データを読み出す再生手段312、306と、再生手段312、306により読み出される抽出データによる画像を表示するように表示手段310に画像信号を出力する表示制御手段306とを備えることにより、上述した目的を達成する。

(2) 請求項2に記載の発明による電子カメラは、被写体像を撮像する撮像手段302と、あらかじめ指示されている領域の位置を示す情報を生成する情報生成手段312と、情報生成手段312による情報と撮像手段302から出力される画像データとをそれぞれ記録する記録手段308と、情報および画像データを読み出す再生手段312、306と、再生手段312、306により読み出される情報に対応する画像データによる画像を表示

するように表示手段310に画像信号を出力する表示制御手段306とを備えることにより、上述した目的を達成する。

(3) 請求項3に記載の発明は、請求項2に記載の電子カメラにおいて、撮像手段302から出力される画像データの中から、あらかじめ指示されている領域に対応するデータを抽出するデータ抽出手段312と、画像データに対して所定の圧縮処理を行う圧縮処理手段312、306とをさらに備え、記録手段308は、圧縮処理手段312、306が圧縮処理を行うとき、抽出データと圧縮処理後の画像データとをそれぞれ記録し、圧縮処理手段312、306が圧縮処理を行わないとき、領域の位置を示す情報と未圧縮の画像データとをそれぞれ記録し、表示制御手段306は、再生手段312、306により抽出データが読み出されるとき、抽出データによる画像を表示するように表示手段310に画像信号を出力し、再生手段312、306により情報が読み出されるとき、この情報に対応する画像データによる画像を表示するように表示手段310に画像信号を出力することを特徴とする。

(4) 請求項4に記載の発明は、請求項3に記載の電子カメラにおいて、圧縮処理手段312、306が圧縮処理を行う場合の画像データの圧縮率が所定値より高いか否かを判定する判定手段312をさらに備え、記録手段308は、判定手段312により圧縮率が高いと肯定判定されているとき、領域の位置を示す情報と圧縮処理後の画像データとをそれぞれ記録し、判定手段312により圧縮率が低いと否定判定されているとき、抽出データと圧縮処理後の画像データとをそれぞれ記録し、再生手段312、306は、読み出した画像データが圧縮処理されている場合に伸長処理をさらにを行い、表示制御手段306は、再生手段312、306により情報が読み出されるとき、この情報に対応する伸長処理後の画像データによる画像を表示するように表示手段310に画像信号を出力し、再生手段312、306により抽出データが読み出されるとき、抽出データによる画像を表示するように表示手段310に画像信号を出力することを特徴とする。

(5) 請求項5に記載の発明は、請求項3または4に記載の電子カメラにおいて、圧縮処理手段312、306は、抽出データと画像データとをそれぞれ圧縮処理し、記録手段308は、圧縮処理手段312、306が圧縮処理を行うとき、圧縮処理後の抽出データおよび画像データをそれぞれ記録し、再生手段312、306は、読み出した抽出データが圧縮処理されている場合に伸長処理をさらにを行うことを特徴とする。

(6) 請求項6に記載の発明による電子カメラは、被写体像を撮像する撮像手段302と、撮像手段302から出力される画像データの中から、あらかじめ指示されている領域に対応するデータを抽出するデータ抽出手段3

12と、撮影時に抽出データと画像データとをそれぞれ記録する記録手段308とを備えることにより、上述した目的を達成する。

(7) 請求項7に記載の発明は、請求項1、3～6のいずれかに記載の電子カメラにおいて、データ抽出手段312は、抽出データによる画像を表示する表示手段310の表示ドット数と略等しいデータ数を抽出することを特徴とする。

(8) 請求項8に記載の発明は、請求項1～6のいずれかに記載の電子カメラにおいて、あらかじめ指示されている領域は、ピント合わせに用いられる領域であることを特徴とする。

(9) 請求項9に記載の発明による画像表示用記録媒体は、電子カメラにより記録された画像データの中からあらかじめ指示されている領域に対応するように抽出して記録された抽出データ、または領域の位置を示す情報と画像データとの両方のうち少なくとも一方を読み出す再生処理と、再生処理により抽出データが読み出されるとき、抽出データによる画像を表示し、再生処理により情報および画像データが読み出されるとき、情報に対応する画像データによる画像を表示手段に表示する表示制御処理とを行う画像表示プログラムを格納し、このプログラムを実行することにより、上述した目的を達成する。

【0006】なお、上記課題を解決するための手段の項では、本発明をわかりやすく説明するために実施の形態の図と対応づけたが、これにより本発明が実施の形態に限定されるものではない。

#### 【0007】

【発明の実施の形態】以下、図面を参照して本発明の実施の形態を説明する。

##### —第一の実施の形態—

図1は、本発明の第一の実施の形態による電子スチルカメラの概要を示すブロック図である。図1において、電子スチルカメラは、撮影レンズ301と、CCD302と、CCDドライバー303と、プリプロセス回路304と、A/D変換回路305と、画像処理用ASIC306と、バッファメモリ307と、カードメモリ308と、フラッシュメモリ309と、LCDカラーモニター310と、外部インターフェイス回路311と、メインCPU312と、操作部材313と、電源回路314と、フォーカスドライバー315とを有する。操作部材313には、不図示のリリースボタンに連動する半押しスイッチおよび全押しスイッチと、記録モードと再生モードとを切り換えるモード切換えスイッチと、後述するフォーカスエリア選択スイッチおよびメニュースイッチとが含まれている。操作部材313の各スイッチが操作されると、各スイッチによる操作信号がCPU312に送られる。ここで、記録モードは電子スチルカメラで撮影画像を記録する動作モードであり、再生モードは記録された画像を再生する動作モードである。

#### 【0008】—記録モード—

操作部材313のモード切換えスイッチが記録モード側に操作されると、CPU312は記録モード用のプログラムを起動する。半押しスイッチからの半押し操作信号がCPU312に入力されると、CPU312は画像処理用ASIC306に対する制御信号を出力する。画像処理用ASIC306は、CCDドライバー303を介して撮像装置であるCCD302を駆動制御する。CCDドライバー303は、CCD302に対して電荷蓄積および蓄積電荷読み出しのための動作タイミングを制御する。CPU312はさらに、後述する焦点調節状態検出処理によって検出される撮影レンズ301の焦点調節状態に基づいて、フォーカスドライバー315に駆動信号を出力する。フォーカスドライバー315は撮影レンズ301内のフォーカスレンズを駆動してピント調節を行う。また、CPU312は、不図示の測光装置によって検出される被写体輝度に基づいて所定の露出演算を行う。

【0009】半押しスイッチの操作信号に続いて全押しスイッチからの操作信号がCPU312に入力されると、CCD302上に撮影レンズ301による被写体像が結像される。CCD302は、入射される被写体光の明るさに応じて信号電荷を蓄積する。CCD302に蓄積された信号電荷は、CCDドライバー303からのタイミング信号によって吐き出され、プリプロセス回路304に入力される。プリプロセス回路304はAGC回路やCDS回路を含み、アナログ画像信号に対して信号増幅、雑音除去、黒レベル調整などのアナログ信号処理を行う。A/D変換回路305は、アナログ処理後のアナログ画像信号をデジタル信号に変換する。デジタル変換された信号は画像処理用ASIC306に導かれ、輪郭補償やガンマ補正、色温度調整、色空間変換処理などの画像前処理が行われる。画像前処理後の画像データは、バッファ用メモリであるメモリ307に一旦格納される。

【0010】メモリ307に格納された画像前処理後の画像データは、画像処理用ASIC306により表示用の画像データに処理され、LCDカラーモニター310などの外部モニタに撮影結果として表示される。画像データ処理には、バッファ用メモリ307が作業用メモリとして用いられる。

【0011】LCDカラーモニター310は、電子スチルカメラに設けられる小型の液晶表示器であり、CCD302で撮像される画素数に対して表示画素数が少ない。そこで、CCD302で撮像された被写体像をLCDカラーモニター310で表示する場合は、CCD302による画素データがLCDカラーモニター310の表示解像度に合わせて所定の割合で間引きされ、表示用の画像データに処理される。

【0012】上述した画像前処理が行われた画像デー

タに対してはさらに、画像処理用ASIC306がJPEG圧縮のためのフォーマット処理（画像後処理）を行う。画像処理CPU306は、画像後処理後の画像データをJPEG方式で所定の比率にデータ圧縮する。JPEG方式にデータ圧縮を受けた画像データは、CPU312により所定のファイル名を付与されてフラッシュメモリなどの着脱可能な不揮発性記録媒体（PCカード、CFカードなど）であるカードメモリ308に記録される。

【0013】フラッシュメモリ309には、CPU312が上述した処理を行うためのプログラムが格納されている。CPU312は、フラッシュメモリ309からプログラムを読み出して、バッファ用メモリ307を作業用メモリとしてプログラムを実行する。

【0014】電源回路314はDC/DCコンバータを備え、上述した各ブロックに対して所定の電源電圧を供給する。外部インターフェイス回路311は、パソコンやモニタなどの外部機器との間で画像データを送受する回路である。

【0015】上述したように、操作部材313にはフォーカスエリア選択スイッチが含まれている。フォーカスエリアは、撮影レンズ301による焦点位置の調節状態を自動的に検出する（オートフォーカス：AF）エリアである。図2に第一の実施の形態による電子スチルカメラの被写界に設けられているフォーカスエリアを示す。図2において、フォーカスエリアは、被写界の中央に位置するフォーカスエリアAと、被写界の左上部のエリアからフォーカスエリアAとの重複部分を除くフォーカスエリアBと、被写界の右上部のエリアからフォーカスエリアAとの重複部分を除くフォーカスエリアCと、被写界の左下部のエリアからフォーカスエリアAとの重複部分を除くフォーカスエリアDと、被写界の右下部のエリアからフォーカスエリアAとの重複部分を除くフォーカスエリアEとの5つのフォーカスエリアを有する。

【0016】フォーカスエリア選択スイッチは、5つのフォーカスエリアのうちどのエリアで焦点位置の調節状態を検出するかを選ぶために用いられる。図3は、フォーカスエリア選択スイッチ313aを示す図である。フォーカスエリア選択スイッチ313aは上下左右の向きを示す操作信号を出力する。CPU312は、図2のフォーカスエリアAが選択されている状態でフォーカスエリア選択スイッチ313aが上方向および右方向に操作されるとフォーカスエリアCを選択し、フォーカスエリアAが選択されている状態でフォーカスエリア選択スイッチ313aが上方向および左方向に操作されるとフォーカスエリアBを選択する。また、フォーカスエリアDまたはEが選択されている状態でフォーカスエリア選択スイッチ313aが上方向に操作されるとフォーカスエリアAを選択し、フォーカスエリアBまたはCが選択されている状態でフォーカスエリア選択スイッチ313a

が下方向に操作されるとフォーカスエリアAを選択する。なお、フォーカスエリア選択スイッチ313aは、後述する再生画像のコマ送りおよびコマ戻し操作、メニューの選択および決定操作にも使用される。

【0017】フォーカスエリア選択スイッチ313aにより設定されるフォーカスエリアの情報は、CPU312内に記憶され、CPU312に半押しスイッチからの操作信号が入力されるとCPU312から読み出される。CPU312は、画像処理CPU306に指令を出して、選択されているフォーカスエリアが撮影者にわかるようにLCDカラーモニタ310に囲い表示させる。囲い表示は、選択されているフォーカスエリアの輪郭を強調表示して行う。なお、半押し操作信号により行われるフォーカスエリアの囲い表示は、半押し操作信号が入力されて所定の時間が経過すると中止される。

【0018】AF動作は以下のように行われる。CPU312は、CCD301で撮像されてメモリ307に格納されている画像データのうち、設定されているフォーカスエリアに対応するデータからコントラストを検出する。そして、検出したコントラストに基づいて撮影レンズ301による焦点位置の調節状態を検出する。一般に、CCD302上の画素位置と画素の出力値との関係は被写体像に応じた曲線を示し、曲線の変化が大きいほど被写体像のコントラストが高い。したがって、CPU312は、被写体像のコントラストが最高となるように、いわゆる山登り法により焦点位置の調節状態を検出し、フォーカスドライバー315を駆動して撮影レンズ301の焦点位置を調整して合焦させる。

【0019】—再生モード—

操作部材313のモード切換えスイッチが再生モード側に操作されると、CPU312は、再生モード用のプログラムを起動する。カードメモリ308に画像データが記録されている場合、記録されている画像データのうち一番最後に記録された画像データがCPU312に読み出される。読み出された画像データはバッファメモリ307に送られたのち、圧縮されているデータは画像処理CPU306により伸長処理が施される。伸長処理後のデータは画像処理CPU306により表示用の画像データに処理され、LCDカラーモニタ310に再生画像として表示される。圧縮されていないデータは、そのまま画像処理CPU306により表示用の画像データに処理され、LCDカラーモニタ310に再生画像として表示される。

【0020】LCDカラーモニタ310に再生画像が表示されているとき、フォーカスエリア選択スイッチ313aが左方向に操作される（再生画像表示中は左方向の操作がコマ戻し操作として機能する）と、CPU312は表示している画像データの1コマ前に記録された画像データをカードメモリ308から読み出す。読み出された画像データは、画像処理CPU306により表示用画

像データに処理されてLCDカラーモニター310に表示される。同様に、LCDカラーモニター310に再生画像が表示されているとき、フォーカスエリア選択スイッチ313aが右方向に操作されると、CPU312は表示している画像データの1コマ後に記録された画像データをカードメモリ308から読み出す。読み出された画像データは、画像処理CPU306により表示用画像データに処理されてLCDカラーモニター310に表示される。このように、再生処理では、フォーカスエリア選択スイッチ313aを用いて再生画像のコマ送りおよびコマ戻しが行われる。

【0021】LCDカラーモニター310は、CCD302で撮像される画素数に対して表示画素数が少ないのと同様に、カードメモリ308に記録されている画素データ数に対しても表示画素数が少ない。そこで、1コマの記録画像の全体をLCDカラーモニター310で表示する場合は、カードメモリ308から読み出される画像データをLCDカラーモニター310の表示解像度に合わせて所定の割合で間引きして、表示用の画像データに処理する。ここでは、カードメモリ308に記録されている1コマの画像データの全体を用いて処理される表示用画像データによる画像を本画像と呼ぶことにする。

【0022】再生モードでは、カードメモリ308から読み出される画像データをLCDカラーモニター310の表示解像度に合わせて間引きすることなく、読み出した画像データの一部をそのまま表示用の画像データに処理して表示することもできる。LCDカラーモニター310に表示されるのは、その記録画像をカードメモリ308に記録する時に選択されていたフォーカスエリアに相当する部分である。このようなフォーカスエリアに相当する部分を用いて処理される表示用画像データによる画像を切り出し画像と呼ぶことにする。

【0023】切り出し画像の切り出し領域は、上述した図2に示す各フォーカスエリアの中心付近に位置する長方形領域であり、それぞれのフォーカスエリア内に破線によって図示されている。切り出し領域内の画像データは、間引き処理を行うことなくLCDカラーモニター310に表示される。すなわち、図2において破線で示される各切り出し領域のデータ数は、LCDカラーモニター310の表示ドット数と一致する。再生モード時に再生画像を本画像表示するか、切り出し画像表示するかの設定は、後述するメニュー処理において行われる。

【0024】－メニュー処理－  
メニュー処理は、電子スチルカメラを詳細に設定するために行われる。上述したように、操作部材313にはメニュー処理を起動するメニュースイッチが含まれている。図4は、電子スチルカメラのLCDカラーモニター310に表示されるメニュー設定画面を説明する図である。メニュースイッチが操作されると、図4(a)のようなメニュー設定画面がLCDカラーモニター310に表示

される。フォーカスエリア選択スイッチ313aが上下方向に操作される（メニュー処理中は上下方向の操作がメニュー選択操作として機能する）ことにより、たとえば、メニューの中から「測光方式」の項目が選択される。フォーカスエリア選択スイッチ313aが右方向に操作される（メニュー処理中は右方向の操作がメニュー決定操作として機能する）ことにより「測光方式」が決定されると、図4(b)のような測光方式に関するメニュー設定画面が表示LCDカラーモニター310に表示される。

【0025】「測光方式」とは、CPU312が行う露出演算において、被写界のどこで測光される被写体輝度輝度を用いて露出演算するかを設定するものである。

「測光方式」には、被写界を所定数に分割して測光された各測光値を用いて露出演算を行う「マルチ」と、被写界中の所定の領域付近で測光された測光値を用いて露出演算を行う「スポット」と、被写界の各部で測光された測光値を用い、被写界の中央部にウェイトを置いて露出演算する「中央部重点」などがある。

【0026】図4(a)のメニュー設定画面がLCDカラーモニター310に表示されている状態で、メニューの中から「画質モード」の項目が選択して決定されると、図4(c)のような画質モードに関するメニュー設定画面が表示LCDカラーモニター310に表示される。「画質モード」とは、上述した画像データをカードメモリ308に記録する際のデータ圧縮率を設定するものである。画像データを非圧縮のまま記録する「HI」と、画像データの符号量を約1/4にするように圧縮する「FINE」と、画像データの符号量を約1/8にするように圧縮する「NORMAL」と、画像データの符号量を約1/16にするように圧縮する「BASIC」などがある。

【0027】図4(a)のメニュー設定画面が表示されている状態でフォーカスエリア選択スイッチ313aを上下方向にさらに操作すると、図5(a)のような再生処理に関する項目が画面に現れる。フォーカスエリア選択スイッチ313aを上下方向に操作して、たとえば、メニューの中から「再生方式」の項目を選択する。フォーカスエリア選択スイッチ313aを右方向に操作することにより「再生方式」が決定され、図5(b)のような再生方式に関するメニュー設定画面が表示LCDカラーモニター310に表示される。

【0028】「再生方式」とは、上述した再生画像を表示する際に本画像表示するか、切り出し画像表示するかを設定を行うものである。電子スチルカメラは、メニュー処理で設定されている「再生方式」に応じて、再生処理時に本画像表示または切り出し画像表示を行う。

【0029】メニュー処理では、操作者がフォーカスエリア選択スイッチ313aを上下方向に操作して所望する項目を選択し、フォーカスエリア選択スイッチ313

aを右方向に操作して決定する。CPU312は、操作者によって再びメニュースイッチが操作されるとメニュー処理を終了する。

【0030】第一の実施の形態による電子スチルカメラでは、記録モードにおいて画像データをカードメモリ308に記録するとき、1コマ分の画像データとともに切り出し画像表示用の情報をカードメモリ308に記録する。切り出し画像表示用の情報には、①切り出し領域の画像データそのものと、②カードメモリ308に記録される画像データの中で、切り出し領域の画像データの位置を示すものがある。電子スチルカメラは、1コマ分の画像データを圧縮してカードメモリ308に記録する場合に、切り出し画像表示用の情報として上記①を記録し、1コマ分の画像データを非圧縮のままカードメモリ308に記録する場合に、切り出し画像表示用の情報として上記②を記録する。切り出し領域の画像データの位置を示すものは、たとえば、切り出し領域の画像データが格納されるメモリアドレスである。

【0031】再生モードにおいて再生画像をLCDカラーモニター310に表示するとき、本画像表示する場合は圧縮されている1コマ分の画像データをカードメモリ308から読み出して、伸長処理後にLCDカラーモニター310に表示する。一方、切り出し画像表示する場合は、①切り出し画像データがカードメモリ308に記録されているとき、切り出し画像データをカードメモリ308から読み出して表示し、②切り出し画像表示用の情報がカードメモリ308に記録されているとき、非圧縮の1コマ分の画像データのうち切り出し画像表示用の情報に基づいて抽出した画像データをカードメモリ308から読み出して表示する。

【0032】上述した電子カメラのCPU312で行われるメイン処理の流れを図6のフローチャートを参照して説明する。CPU312は、電子スチルカメラの不図示の電源スイッチがオンされると、フラッシュメモリ309からメイン処理プログラムを読み出して起動する。ステップS11において、CPU312は、各ブロックを初期化してステップS12へ進む。ステップS12において、CPU312は、圧縮方式の選択が行われるか否かを判定する。上述したメニュー処理で「画質モード」が選択されると肯定判定してステップS13へ進み、「画質モード」が選択されない場合は否定判定してステップS14へ進む。ステップS13において、CPU312は、画質モードの設定内容に基づいてデータ圧縮時の圧縮率を決定し、ステップS14へ進む。

【0033】ステップS14において、CPU312は、フォーカスエリアの選択が行われるか否かを判定する。上述したフォーカスエリア選択スイッチ313aが操作されると肯定判定してステップS15へ進み、フォーカスエリア選択スイッチ313aが操作されない場合は否定判定してステップS16へ進む。ステップS15

において、CPU312は、フォーカスエリア選択スイッチ313aからの操作信号によりAF動作時に用いるフォーカスエリアを変更し、ステップS16へ進む。

【0034】ステップS16において、CPU312は、再生方式の選択が行われるか否かを判定する。上述したメニュー処理で「再生方式」が選択されるとステップS16を肯定判定してステップS17へ進み、「再生方式」が選択されない場合は、ステップS16を否定判定してステップS18へ進む。ステップS17において、CPU312は、再生方式の設定内容に基づいて再生モード時に本画像表示するか、および切り出し画像表示するかを決定し、ステップS18へ進む。

【0035】ステップS18において、CPU312は、モード切換えスイッチが記録モードに操作されたか否かを判定する。モード切り換えスイッチが記録モードに切り換えられるとステップS18を肯定判定してステップS19に進み、モード切り換えスイッチが記録モードでない場合は、ステップS18を否定判定してステップS20へ進む。ステップS19において、CPU312は、記録モードのプログラムを起動して記録処理を行い、ステップS20へ進む。

【0036】ステップS20において、CPU312は、モード切換えスイッチが再生モードに操作されたか否かを判定する。モード切り換えスイッチが再生モードに切り換えられるとステップS20を肯定判定してステップS21に進み、モード切り換えスイッチが再生モードでない場合は、ステップS20を否定判定してステップS22へ進む。ステップS21において、CPU312は、再生モードのプログラムを起動して再生処理を行い、ステップS22へ進む。

【0037】ステップS22において、CPU312は、たとえば、カメラが所定時間操作されない場合の省電力動作など、状態変化に伴う処理を行い、ステップS12へ戻る。

【0038】図7は、記録モードのプログラムにおいて、CPU312で行われる処理の流れを表すフローチャートである。ステップS31において、CPU312は、撮影可能か否かを判定する。撮影可能と肯定判定するとステップS32へ進み、カードメモリ308が装着されていないなどの理由により撮影不可能と判定すると否定判定して図7の処理を終了する。

【0039】ステップS32において、CPU312は、設定されている「測光方式」による測光結果を用いて露出演算を行い、設定されているフォーカスエリアによる画像データからAF演算を行う。ステップS33において、CPU312は、AF演算結果に基づいてフォーカスドライバー303を駆動し、撮影レンズ301のフォーカスレンズを駆動する。ステップS34において、CPU312は、露出演算結果に基づいてCCDドライバー303に露出設定を行う。ステップS35にお

いて、CPU312は、CCDドライバー303によりCCD302の電荷を掃き出させる。

【0040】ステップS36において、CPU312は、CCD302に電荷を蓄積させてステップS37に進む。ステップS37において、CPU312は、CCDドライバー303によりCCD302の電荷を読み出させる。ステップS38において、CPU312は画像処理CPU306にホワイトバランス演算を行わせ、ステップS39においてガンマ処理を行わせる。ステップS40において、CPU312は、撮像された1コマの画像データを5つのフォーカスエリアに対応するように分割する。この場合の分割は、画像データが格納されているバッファメモリ307の中で、フォーカスエリアの境界のデータが格納されるメモリアドレスを求めのみでよい。

【0041】ステップS41において、CPU312は、画像圧縮するか否かを判定する。画質モードが「FINE」、「NORMAL」、「BASIC」のいずれかに設定されている場合は肯定判定してステップS42へ進み、「HI」に設定されている場合は否定判定してステップS44に進む。ステップS42において、CPU312は、設定されているフォーカスエリアに対応する切り出し領域の画像データを1コマの画像データから抽出し、ステップS43へ進む。

【0042】ステップS43において、CPU312は、画像処理CPU306に指令を出力して1コマ分の画像データを所定の圧縮率でデータ圧縮させる。データ圧縮が終了するとステップS45に進む。ステップS45において、CPU312は、データ圧縮後の1コマの画像データと、抽出されている切り出し領域の情報とをカードメモリ308に記録する。切り出し領域の情報は、上述したステップS42で切り出し画像データが抽出されている場合は抽出された切り出し画像データである。また、後述するステップS44で座標が抽出されている場合は抽出された座標データである。ステップS46において、CPU312は、撮影処理が終了か否かを判定し、肯定判定すると図7の処理を終了する。撮影処理が終了でないと否定判定すると、CPU312は再び判定処理を繰り返す。

【0043】一方、上述したステップS41で否定判定されて進むステップS44において、CPU312は、設定されているフォーカスエリアに対応する座標を抽出し、ステップS45へ進む。座標とは、1コマの画像データをメモリ空間に展開する場合に、フォーカスエリアに対応する切り出し領域の画像データがどこに位置しているかを示すものである。

【0044】図8は、再生モードのプログラムにおいて、CPU312で行われる処理の流れを表すフローチャートである。ステップS51において、CPU312は、拡大再生を行うか否かを判定する。「再生方式」が

「切り出し画像」に設定されている場合はステップS51を肯定判定してステップS52へ進み、「再生方式」が「本画像」に設定されている場合は、ステップS51を否定判定してステップS56に進む。ステップS52において、CPU312は、拡大用画像がカードメモリ308に記録されているか否かを判定する。CPU312は、切り出し画像データがカードメモリ308に記録されているとステップS52を肯定判定してステップS53に進み、切り出し画像データがカードメモリ308に記録されていないとステップS52を否定判定してステップS54に進む。

【0045】ステップS53において、CPU312は、カードメモリ308に記録されている切り出し画像データの先頭アドレスを検索してステップS55へ進む。ステップS55において、CPU312は、検索された格納アドレスに記録されている切り出し領域の画像データを読み出し、LCDカラーモニタ310に表示させ、図8の処理を終了する。

【0046】上述したステップS52で否定判定されて進むステップS54において、CPU312は、カードメモリ308からフォーカスエリアに対応する座標を読み出し、読み出した座標を用いて、カードメモリ308に記録されている1コマの画像データの中でフォーカスエリアに対応するデータが格納されている先頭アドレスを検索してステップS55へ進む。

【0047】上述したステップS51で否定判定されて進むステップS56において、CPU312は、カードメモリ308に記録されている1コマの画像データの先頭アドレスを検索してステップS57へ進む。ステップS57において、CPU312は、検索された格納アドレスに記録されている1コマの画像データを読み出し、LCDカラーモニタ310に表示させ、図8の処理を終了する。

【0048】以上説明した第一の実施の形態によれば、次の作用効果が得られる。

(1) データ圧縮しない(画質モードがHI)で画像データをカードメモリ308へ記録する場合、記録モード時に画像データをカードメモリ308に記録するとき、フォーカスエリアに対応する切り出し画像データだけを読み出すために必要な情報、すなわち、切り出し画像データの座標を抽出(ステップS44)し、1コマ分の非圧縮の画像データとともにカードメモリ308に記録する(ステップS45)ようにした。再生モード時に切り出し画像表示を行うとき、カードメモリ308に記録されている切り出し画像データの座標からフォーカスエリアに対応するデータが格納されている先頭アドレスを検索(ステップS54)し、このアドレスを用いて切り出し画像データだけをカードメモリ308から読み出してLCDカラーモニタ310に表示するようにした。したがって、カードメモリ308に記録されている1コマ分の画



像データの全てを読み出してから切り出し画像データだけを表示する場合に比べて、読み出すデータ量を少なくできるので、表示に要する時間を短縮することができる。この結果、撮影後直ちにフォーカス領域の画像をLCDカラーモニタ310に表示することができるから、ピント合わせの状態の確認を素早く行うことが可能になる。

(2) データ圧縮して(画質モードがFINE, NORMAL, BASIC)画像データをカードメモリ308へ記録する場合、記録モード時に画像データをカードメモリ308に記録するとき、1コマ分の画像データから切り出し画像データだけを抽出(ステップS42)し、1コマ分の圧縮後の画像データとともにカードメモリ308に圧縮せずに記録する(ステップS45)ようにした。再生モード時に切り出し画像表示を行うとき、カードメモリ308に記録されている切り出し画像データが格納されているアドレスを検索(ステップS53)し、切り出し画像データだけをカードメモリ308から読み出してLCDカラーモニタ310に表示するようにした。したがって、カードメモリ308から圧縮後の1コマ分の画像データを全て読み出して伸長処理してから切り出し画像データだけを抽出して表示する場合に比べて、読み出すデータ量を少なくできるので、表示に要する時間を短縮することができる。この結果、撮影後直ちにフォーカス領域の画像をLCDカラーモニタ310に表示し、撮影画像を素早く確認することが可能になる。

【0049】上述したステップS45において、CPU312はデータ圧縮後の1コマの画像データと、抽出されている切り出し領域の情報とをカードメモリ308に記録する。CPU312が切り出し領域の情報としてステップS42で抽出された切り出し画像データをカードメモリ308に記録するとき、切り出し画像データは非圧縮のままカードメモリ308に記録される。この代わりに、切り出し画像データを1コマの画像データと同様に圧縮してからカードメモリ308に記録するようにしてもよい。この場合には、切り出し画像データのデータ圧縮率は、1コマの画像データのデータ圧縮率に近い圧縮率で圧縮するのが好ましい。

#### 【0050】-第二の実施の形態-

第二の実施の形態による電子スチルカメラは、記録モードにおいて画像データをカードメモリ308に記録するとき、設定されている「画質モード」が「BASIC」の場合、すなわち、データ圧縮率が高い場合に、圧縮後の1コマ分の画像データとともにカードメモリ308に記録する切り出し画像表示用の情報を、切り出し領域の画像データの位置情報(たとえば、メモリ空間における座標)とする。

【0051】図9は、第二の実施の形態による記録モードのプログラムにおいて、CPU312で行われる処理の流れを表すフローチャートである。第一の実施の形態

による図7のフローチャートとの相違点は、ステップS41A、ステップS41BおよびステップS41Cであるので、これら相違点について説明する。

【0052】図9のステップS41において肯定判定されて進むステップS41Aにおいて、CPU312は、設定されている「画質モード」が「BASIC」か否かを判定する。「画質モード」が「BASIC」の場合は肯定判定してステップS41Bに進み、「画質モード」が「BASIC」でない場合は否定判定してステップS42に進む。

【0053】ステップS41Bにおいて、CPU312は、設定されているフォーカスエリアに対応する座標を抽出し、ステップS41Cへ進む。座標とは、1コマの画像データをメモリ空間に展開する場合に、フォーカスエリアに対応する切り出し領域の画像データがどこに位置しているかを示すものである。ステップS41Cにおいて、CPU312は、画像処理CPU306に指令を出力して1コマ分の画像データを所定の圧縮率でデータ圧縮させる。データ圧縮が終了するとステップS45に進む。この場合には、ステップS45において、CPU312は、データ圧縮後の1コマの画像データと、抽出されている切り出し領域の情報とをカードメモリ308に記録する。切り出し領域の情報は、ステップS41Bで抽出されている座標データである。

【0054】データ圧縮率が高い場合(BASIC)はデータ圧縮後の符号量が少なくなるので、カードメモリ308に記録した圧縮後の1コマ分の画像データを読み出すのに要する時間が短くなる。したがって、再生モードにおいて切り出し画像表示を行う場合、1コマ分の圧縮後の画像データを読み出して伸長処理を施してから、切り出し領域の情報に基づいて切り出し画像データを抽出して、切り出し画像表示を行うようにする。ステップS41Bでは、再生モードにおいて伸長処理後に切り出し画像データを抽出するために必要な情報、すなわち、フォーカスエリアに対応する座標を抽出する。

【0055】一方、データ圧縮率が低い場合(FINE, NORMAL)は、データ圧縮後の符号量が圧縮前に比べて大きく減らないので、カードメモリ308に記録した圧縮後の1コマ分の画像データを読み出すのに要する時間が長くなる。したがって、再生モードにおいて切り出し画像表示を行う場合、1コマ分の画像データと別に記録した切り出し画像データだけを読み出して、切り出し画像表示を行うようにする。ステップS42では、1コマ分の画像データ別に、フォーカスエリアに対応する切り出し画像データを抽出する。

【0056】以上説明した第二の実施の形態によれば、次の作用効果が得られる。

(1) データ圧縮率が高い(BASIC)か否かを判定(ステップS41A)し、圧縮率が高い場合は、フォーカスエリアに対応する切り出し画像データだけを読み出す

ために必要な情報、すなわち、切り出し画像データの座標を抽出(ステップS41B)し、1コマ分の圧縮後の画像データとともにカードメモリ308に記録する(ステップS45)ようにした。再生モード時に切り出し画像表示を行うとき、カードメモリ308に記録されている切り出し画像データの座標からフォーカスエリアに対応するデータが格納されている先頭アドレスを検索(ステップS54)し、カードメモリ308から読み出して伸長処理した画像データから上記検索したアドレスを用いて抽出される切り出し画像データをLCDカラーモニタ310に表示するようにした。圧縮率が高い場合は、カードメモリ308に記録されている1コマ分の圧縮後の画像データの読み出しに要する時間が短いので、切り出し画像データ表示用に切り出し画像データを記録しなくてもよい。この結果、カードメモリ308の使用量を節約することが可能になる。

(2) データ圧縮率が低い(FINE, NORMAL)場合は、第一の実施の形態と同様に、記録モード時に画像データをカードメモリ308に記録するとき、1コマ分の画像データから切り出し画像データだけを抽出(ステップS42)し、1コマ分の圧縮後の画像データとともにカードメモリ308に記録する(ステップS45)ようにした。したがって、再生モード時に切り出し画像表示する場合の表示に要する時間を短縮することができるから、撮影後ただちにフォーカス領域のピント合わせの状態を確認することが可能になる。

【0057】上記の説明においてピント合わせの状態を確認するとは、主要被写体に合焦しているか否かを確認したり、主要被写体の背景のボケ具合を確認したり、被写界深度を確認することなどを含む。

【0058】フォーカスエリアは、あらかじめ用意されるA~Eの5つのエリアから選択されるように説明したが、被写界中から任意の領域を選択可能としてもよい。この場合には、任意に選択されたフォーカスエリアに応じて切り出し画像データの領域が設定されるようにする。

【0059】また、切り出し画像データの領域はフォーカスエリアに対応して設定されるように説明したが、フォーカス領域の代わりに、「測光方式」により設定されている領域、すなわち、AE領域に対応して設定されるようにしてもよい。

【0060】さらにまた、切り出し画像データの領域をフォーカスエリアに関係なく、被写界中から任意の領域を選択可能としてもよい。この場合には、任意に選択されたエリアに応じて切り出し画像データの領域が設定されるようにする。

【0061】ピント合わせの状態の確認の代わりに、露出の確認や、ホワイトバランス調整の確認をするようにしてもよい。この場合には、LCDカラーモニタ310に表示される切り出し画像によって、主要被写体の白と

びや黒つぶれの有無、ホワイトバランス調整不良による色かぶりの有無を確認する。

【0062】特許請求の範囲における各構成要素と、発明の実施の形態における各構成要素との対応について説明すると、CCD302が撮像手段に、フォーカスエリアがあらかじめ指示されている領域に、CPU312がデータ抽出手段、情報生成手段、および判定手段に、CPU312および画像処理用ASIC306が再生手段および圧縮処理手段に、切り出し画像データが抽出データに、カードメモリ308が記録手段に、LCDカラーモニタ310が表示手段に、画像処理用ASIC306が表示制御手段に、フォーカスエリアに対応する座標が位置を示す情報に、それぞれ対応する。

#### 【0063】

【発明の効果】以上詳細に説明したように本発明によれば、次のような効果を奏する。

(1) 請求項1に記載の発明では、撮像手段から出力される画像データと、あらかじめ指示されている領域に対応して画像データの中から抽出される抽出データとをそれぞれ記録手段に記録し、抽出データによる画像を表示手段に表示する画像信号を出力させるようにした。したがって、記録手段に記録された画像データを表示手段に表示した上で表示領域を指示するより早く所定の領域の画像を表示させることができる。この結果、撮影画像の確認を素早く行うことができ電子カメラの操作性が向上する。

(2) 請求項2~5に記載の発明では、撮像手段から出力される画像データと、あらかじめ指示されている領域の位置を示す情報とをそれぞれ記録手段に記録し、位置を示す情報に対応する画像データによる画像を表示手段に表示する画像信号を出力させるようにした。したがって、記録手段に記録された画像データを表示手段に表示した上で表示領域を指示するより早く所定の領域の画像を表示させることができる。この結果、撮影画像の確認を素早く行うことができ電子カメラの操作性が向上する。

(3) 請求項3、5に記載の発明では、上記(2)に加えて、画像データを圧縮する場合に圧縮処理後の画像データと抽出データとをそれぞれ記録手段に記録し、抽出データによる画像を表示手段に表示する画像信号を出力させるようにした。したがって、記録手段に圧縮して記録されている画像データを表示手段に表示した上で表示領域を指示するより早く所定の領域の画像を表示させることができる。この結果、撮影画像の確認を素早く行うことができ電子カメラの操作性が向上する。

(4) 請求項4、5に記載の発明では、上記(3)に加えて、画像データを圧縮する圧縮率が所定値より高いと判定される場合は、圧縮処理後の画像データとあらかじめ指示されている領域の位置を示す情報とをそれぞれ記録手段に記録し、位置を示す情報に対応する伸長処理後の

画像データによる画像を表示手段に表示する画像信号を出力させるようにした。圧縮率が所定値より高くないと判定される場合は、圧縮処理後の画像データと抽出データとをそれぞれ記録手段に記録し、抽出データによる画像を表示手段に表示する画像信号を出力させるようにした。圧縮率が所定値より高いと、圧縮されている画像データの符号量が少なく読み出しに要する時間が短いため、抽出データの代わりに位置情報を記録しても所定の領域の画像を早く表示させることが可能である。この結果、撮影画像の確認を素早く行うことができる。

(5) 請求項6に記載の発明では、撮像手段から出力される画像データと、あらかじめ指示されている領域に対応して画像データの中から抽出される抽出データとを撮影時にそれぞれ記録手段に記録するようにした。したがって、記録手段に記録された抽出データだけを読み出せば、画像データを読み出す場合に比べて素早く所定の領域のデータを読み出すことができる。

(6) 請求項7に記載の発明では、表示手段の表示ドット数に略等しいデータ数を抽出するようにしたので、抽出データによる画像を表示する場合に表示手段で表示されない無駄なデータを読み出さないから、素早く所定の領域の画像を表示させることができる。

(7) 請求項8に記載の発明では、あらかじめ指示される領域はピント合わせに用いられる領域としたので、撮影画像のピント合わせの状態を素早く確認することが可能になる。

(8) 請求項9に記載の発明では、電子カメラで記録された画像データの中からあらかじめ指示されている領域に対応するように抽出して記録された抽出データが読み出されるとき、抽出データによる画像を表示し、指示されている領域の位置情報および画像データが読み出されるとき、位置情報に対応する画像データによる画像を表

示するようにした。したがって、抽出データが記録されていれば、画像データを表示した上で表示領域を指示するより早く所定の領域の画像を表示させることができる。この結果、撮影画像の確認を素早く行うことができる。

【図面の簡単な説明】

【図1】第一の実施の形態による電子スチルカメラの概要を示すブロック図である。

【図2】被写界に設けられているフォーカスエリアを示す図である。

【図3】フォーカスエリア選択スイッチ313aを示す図である。

【図4】(a)メニュー設定画面を説明する図、(b)測光方式に関するメニュー設定画面の図、(c)画質モードに関するメニュー設定画面の図である。

【図5】(a)メニュー設定画面を説明する図、(b)再生方式に関するメニュー設定画面の図である。

【図6】メイン処理の流れを表すフローチャートである。

【図7】記録モード処理の流れを表すフローチャートである。

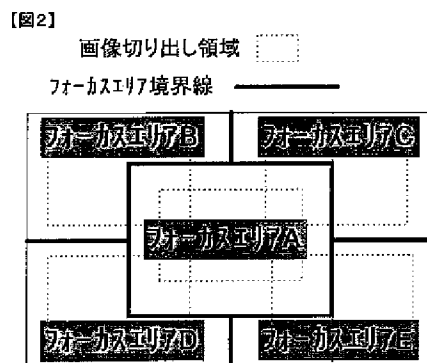
【図8】再生モード処理の流れを表すフローチャートである。

【図9】第二の実施の形態による記録モード処理の流れを表すフローチャートである。

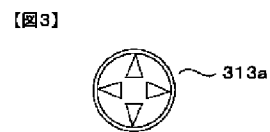
【符号の説明】

301…撮影レンズ、 302…CCD、  
 306…画像処理用ASIC、 307…バッファメモリ、  
 308…カードメモリ、  
 309…フラッシュメモリ、 310…LCDカラーモニタ、  
 312…メインCPU、 313…操作部材

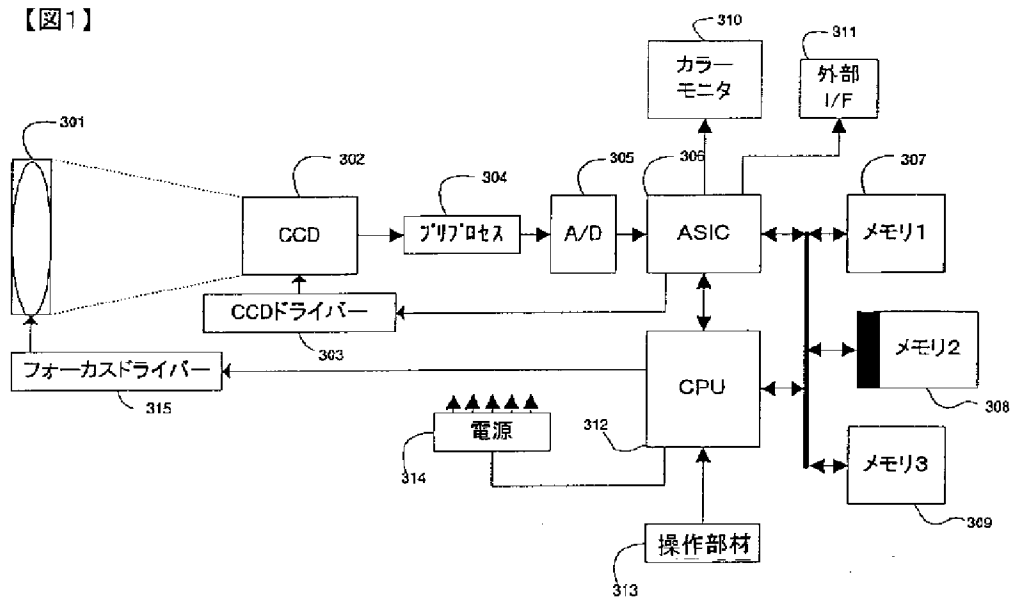
【図2】



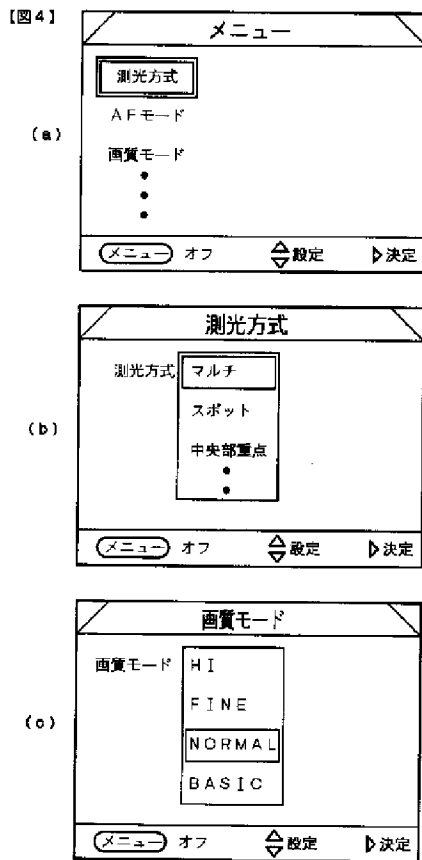
【図3】



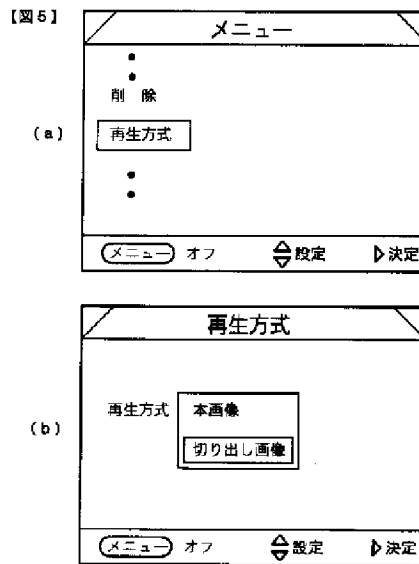
【図1】



【図4】

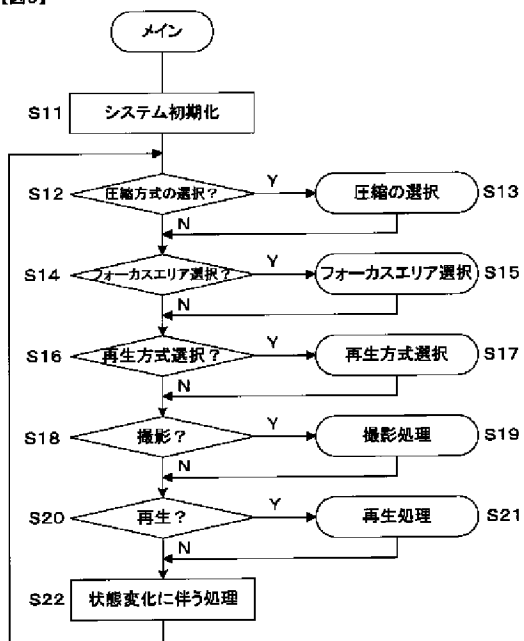


【図5】



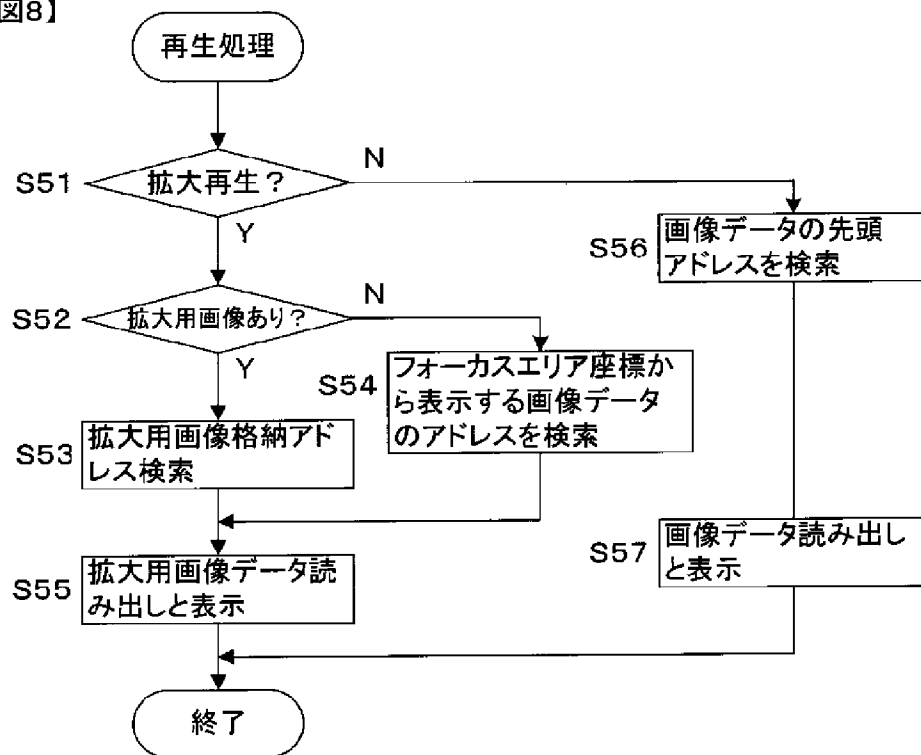
【図6】

【図6】



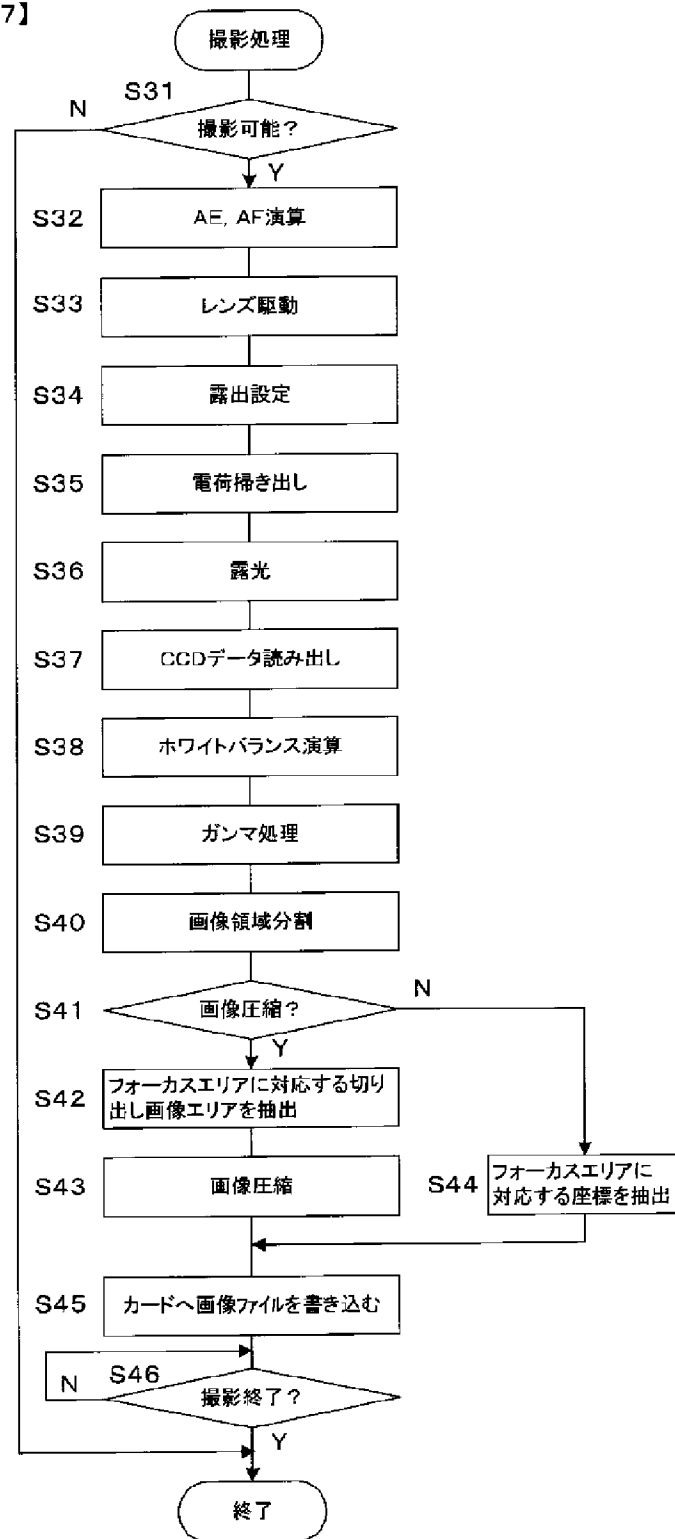
【図8】

【図8】



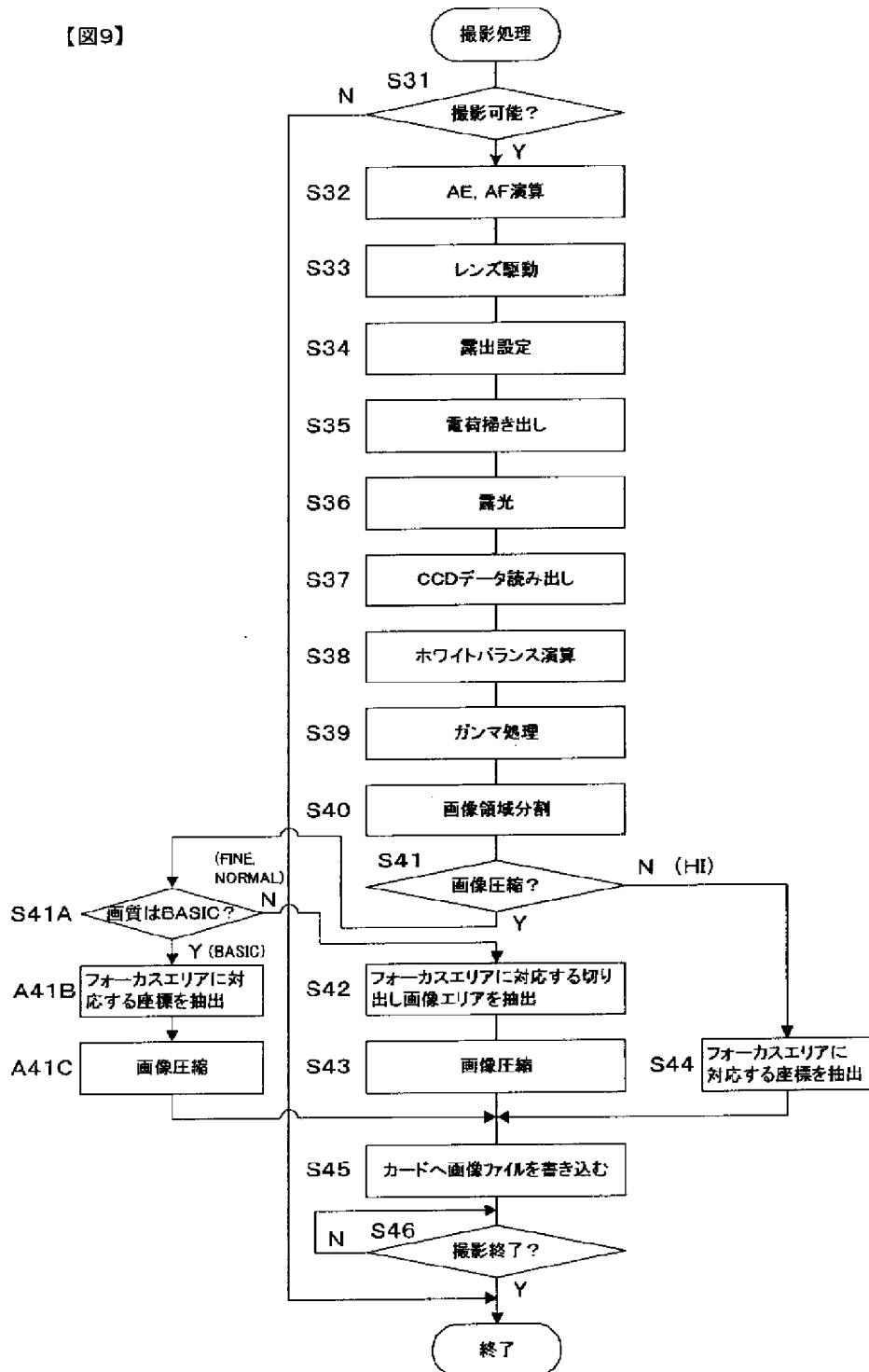
【図7】

【図7】



【図9】

【図9】



フロントページの続き

(51)Int. Cl. <sup>7</sup>	識別記号	F I	テーマコード <sup>8</sup> (参考)	
H 0 4 N	5/225	H 0 4 N	5/907	B 5 C 0 5 2
			101:00	
	5/907	G 0 2 B	7/11	K
// H 0 4 N	101:00			Z
		G 0 3 B	3/00	A

F ターム(参考) 2H011 AA03 DA05  
2H051 GA03 GA09 GA17  
2H054 AA01  
2H102 AA33 AA41 AA44 AA51 AA66  
AA71 AA72 BA12 BA15 BA27  
BB08 CA03  
5C022 AA13 AB30 AC03 AC13 AC69  
5C052 AA17 AB02 CC01 CC11 DD02  
EE03 EE08 GA02 GA03 GA06  
GA07 GB06 GC03 GC05 GD01  
GD02 GD03 GE06 GE08 GF03